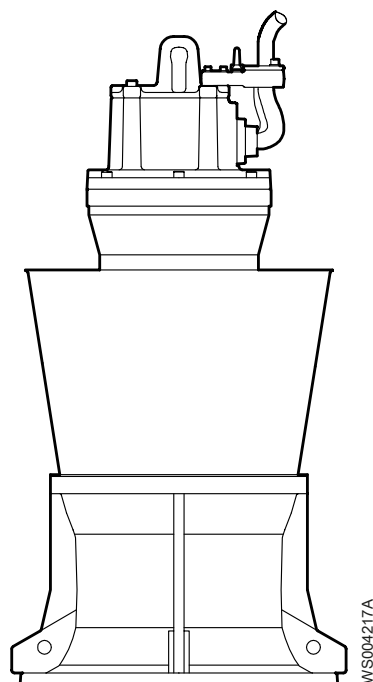
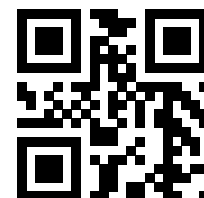


Технические характеристики

884463_5.0



W5004217A



P7076

Крупные погружные насосы

Содержание

1	Описание изделия.....	2
1.1	Обзор изделия.....	2
1.2	Материалы.....	2
1.3	Данные, связанные с монтажом.....	4
1.4	Блоки привода.....	5
2	Эксплуатационные данные.....	6
2.1	Ограничения применения.....	6
2.2	Технические данные двигателя.....	6
2.3	Системы контроля.....	6
2.3.1	Сравнение MAS 801 и MAS 711.....	6
2.4	Контроль с использованием MAS 801.....	9
2.4.1	Обзор системы.....	9
2.5	Система мониторинга MAS 711.....	11

1 Описание изделия

1.1 Обзор изделия

Погружной лопастной насос для чистой, наземной или ливневой воды. Предназначен для перекачивания больших объемов воды под низким напором в установке со стояком, экономичный вариант. Насос занимает значительно меньше места, чем обычные насосы. Лопастная N-версия имеется для перекачивания фильтрованных канализационных стоков с постоянным высоким КПД.

Монтаж

Установка типа L

Принадлежности

К доступным механическим принадлежностям относятся:

- Системы подачи кабеля
- Подъемное оборудование

К доступным электрическим принадлежностям относятся:

- Контроллер насоса
- Панели управления
- Пускатели
- MAS и прочие контрольные реле

Дополнительную информацию можно получить в местных представителях компании по продажам и обслуживанию.

Опции

Возможна установка следующего дополнительного оборудования:

- Цинковые аноды для защиты от коррозии
- Специальные системы покрытия (с покрытием на основе эпоксидной смолы) для среды с высокими требованиями
- Анализ мощности
- Опции контроля температуры, вибрации и воды в корпусе системы смазки

1.2 Материалы

Пропеллер

Материал	Внутренний код материала	Стандарт	
		Европа	США
Чугун	M0314.0125.00	EN 1561 № JL 1040	ASTM-A 48 – No 35 B

Корпус насоса

Материал	Внутренний код материала	Стандарт	
		Европа	США
Чугун	M0314.0125.00	EN 1561 № JL 1040	ASTM-A 48 – No 35 B

Внешний кожух в сборе (экран расхода)

Табл. 1: P7076

Материал	Внутренний код материала	Стандарт	
		Европа	США
Горячекатаная конструкционная сталь	M0323.1312.00	EN 1025-2 №1.0038, 1.0114, 1.0117;1.0044, 1.0143, 1.0145	ASTM A 573, класс 65/42 ASTM A 283, класс D
Нержавеющая сталь, аустенитная	M0344.2343.02	EN 10088-2/3 EN 10250-4 №№ 1.4404, 1.4432, 1.4435, 1.4436, 1.4571	ASTM/AISI 316 L и 316 Ti

Табл. 2: P7061

Блок привода	Материал	Внутренний код материала	Стандарт	
			Европа	США
6X5	Чугун	M0316.0727.02	EN 1563 № JS 1050 (GJS-500-7)	ASTM-A 536 – № 80-55-06
7X5	Чугун	M0314.0125.00	EN 1561 № JL 1040	ASTM-A 48 – No 35 B

Табл. 3: P7101

Блок привода	Материал	Внутренний код материала	Стандарт	
			Европа	США
7X5	Чугун	M0316.0727.02	EN 1563 № JS 1050 (GJS-500-7)	ASTM-A 536 – № 80-55-06
8X5	Чугун	M0314.0125.00	EN 1561 № JL 1040	ASTM-A 48 – No 35 B

Табл. 4: P7105, P7125

Позиция	Материал	Внутренний код материала	Стандарт	
			Европа	США
Корпус насоса	Чугун	M0314.0125.00	EN 1561 № JL 1040	ASTM-A 48 – No 35 B
Раструб	Чугун	M0314.0125.00	EN 1561 № JL 1040	ASTM-A 48 – No 35 B

Механические торцевые уплотнения

Внутреннее уплотнение всегда выполняется из коррозионностойкого твердого сплава карбида вольфрама (WCCR). Внешнее уплотнение может быть выполнено из коррозионностойкого твердого сплава карбида вольфрама (WCCR) или коррозионностойкого карбида кремния (RSiC).

Уплотнение	Материал, вращающееся кольцо	Материал, неподвижное кольцо
Внутр.	Коррозионностойкий твердый сплав карбида вольфрама (WCCR)	WCCR

Уплотнение	Материал, вращающееся кольцо	Материал, неподвижное кольцо
Внешнее	WCCR	WCCR

Вал блока привода

Материал	Внутренний код материала	Стандарт	
		Европа	США
Мартенситная нержавеющая сталь	M0344.2321.03	EN 10088-3 № 1.4057	ASTM/AISI 431
Дуплексная нержавеющая сталь	M0344.2324.02	EN 10088-3 № 1.4460	ASTM/AISI 329

Уплотнительные кольца

Материал	Внутренний код материала	Стандарт	
		Европа	США
Нитрильный каучук 70° IRH	M0516.2637.04	—	—

Система покрытия

В следующей таблице описано два варианта систем покраски, доступных для насоса, стандартная и специальная. Выбор системы покрытия зависит от рабочей среды.

Система покрытия	Базовый слой	Верхнее покрытие	Общая толщина сухого слоя
Стандарт	Акрил (водорастворимый) или алкид (на основе органических растворителей)	Оксиран эстер, 2-компонентный	120–350 мкм
Специальный (опция)	Водорастворимая грунтовка	Оксиран эстер, 2-компонентный	350–700 мкм
Специальный (опция): для питьевой воды, морской воды и для высоких температур	Не содержащая растворителя двухкомпонентная эпоксидная смола	Не содержащая растворителя двухкомпонентная эпоксидная смола	400–600 мкм

См. стандарты Xylem M0700.00.0001 (Правила выбора покрытия).

1.3 Данные, связанные с монтажом**Глубина погружения**

Максимальная глубина погружения – 20 м (65 футов).

Масса

Массу насоса см. на габаритном чертеже

Кабели

Табл. 5: P7076

SUBCAB™	Максимальное напряжение 600–1000 В предназначено для блоков приводов до 1 кВ. Размеры кабелей можно узнать в компании Xylem.
---------	--

Технические данные

Графические характеристики, данные двигателей и габаритные чертежи доступны у местных представителей компании по продажам и обслуживанию.

Отверстие насоса или шарика

Насос	Проходное отверстие	
	мм	Дюймы
P7076	Максимум 115	Максимум 4,53

1.4 Блоки привода**P7076**

Диапазон напряжения	Стандартные блоки привода	Взрывозащищенные приводные блоки	Максимальное количество пусков в час
До 1 кВ	605	615	15
	665	675	15

2 Эксплуатационные данные

2.1 Ограничения применения

Данные	Описание
Температура жидкой среды	Максимум 40 °C (104 °F)
Водородный показатель pH перекачиваемой среды	5,5–14
Плотность жидкости	Не более 1100 кг/м ³
Глубина погружения	Не более 20 м (65 футов)

2.2 Технические данные двигателя

Характеристики двигателя

Характеристика	Описание
Частота	50 или 60 Гц
Класс изоляции статора	H (180 °C [356 °F])
Изменение напряжения	Макс. +/- 10%
Неустойчивость напряжения между фазами	2 %

Герметизация двигателя

Герметизация двигателя в соответствии со стандартом IP68.

2.3 Системы контроля

Насос предназначен для работы со следующими системами контроля:

- MAS 801
- MAS 711

2.3.1 Сравнение MAS 801 и MAS 711

Приводы с напряжением до 1 кВ

Описание		MAS 801	MAS 711
Сигнальный кабель		Встроен в кабель электродвигателя.	Требуется отдельный сигнальный кабель ⁽¹⁾ с 12 или 24 выводами.
Электронный модуль насоса		Стандарт	—
Ток насоса, 1 фаза		Стандарт	Требуется трансформатор тока в шкафу управления.
Ток насоса, 3 фазы		Требуется трансформатор тока в шкафу управления.	Требуется трансформатор тока в шкафу управления.
Анализ мощности	PAN 312	На заказ. Отдельный электронный инструмент с тремя преобразователями тока.	

Описание		MAS 801	MAS 711
Вибрация по трем направлениям	Микроэлектромеханический сенсор (МЭМС), встроенный в ЭМ	Стандарт	—
Вибрация в одном направлении	VIS 10	—	Опция ⁽²⁾
Течь в соединительной коробке	Датчик течи с поплавковым выключателем, FLS	Стандарт	Стандарт
Температура обмотки статора в одной фазе	Аналоговый датчик температуры Pt 100 в одной обмотке статора	Стандарт	Стандарт
Температура обмотки статора Термоконттакты или термисторы PTC	Термоконттакты (3)	Стандарт	Стандарт
	Термисторы PTC (3)	Опция	Опция
Температура обмотки статора в фазах 2 и 3	Аналоговые датчики температуры Pt 100 в двух дополнительных обмотках статора	Опция	Опция ⁽²⁾
Температура главного подшипника	Аналоговый датчик температуры Pt100	Стандарт	Стандарт
Утечка в корпусе статора или смотровой камере	Датчик течи с поплавковым выключателем (FLS)	Стандарт	Стандарт
Вода в масле: не применимо к блокам привода EX или блокам привода с внутренним охлаждением с замкнутым контуром.	Датчик течи в маслonaполненной камере (CLS)	Опция	Опция ⁽²⁾
Температура опорного подшипника	Аналоговый датчик температуры Pt100	Опция	Опция ⁽²⁾
Блок памяти насоса		Входит в состав PEM	Стандарт

(1) Называют также вспомогательным кабелем, кабелем управления или сигнальным кабелем.
(2) Сигнальный кабель должен иметь 24 провода.

Приводы с напряжением 1,2 – 6,6 кВ

Описание		MAS 801	MAS 711
Сигнальный кабель		Встроен в кабель электродвигателя.	Требуется отдельный сигнальный кабель ⁽¹⁾ с 24 выводами.
Электронный модуль насоса		Стандарт	—
Ток насоса, 1 фаза		Стандарт	Требуется трансформатор тока в шкафу управления.
Ток насоса, 3 фазы		Требуется трансформатор тока в шкафу управления.	Требуется трансформатор тока в шкафу управления.

Описание		MAS 801	MAS 711
Анализ мощности	PAN 312	На заказ. Отдельный электронный инструмент с тремя преобразователями тока.	
Вибрация по трем направлениям	Встроен в PEM	Стандарт	—
Вибрация в одном направлении	VIS 10	—	Опция
Течь в соединительной коробке	Датчик течи с поплавковым выключателем (FLS)	Стандарт	Стандарт
Температура обмотки статора	Термисторы PTC 3+3 ⁽³⁾	Стандарт	Стандарт
Температура обмотки статора в фазах 1, 2 и 3	Аналоговые датчики температуры Pt100 в каждой обмотке статора: 3+3 ⁽³⁾	Стандарт	Стандарт
Температура главного подшипника	Аналоговый датчик температуры Pt100	Стандарт	Стандарт
Течь в корпусе статора	Датчик течи с поплавковым выключателем (FLS)	Стандарт	Стандарт
Вода в масле: не применимо к блокам привода EX или блокам привода с внутренним охлаждением с замкнутым контуром.	Датчик течи в маслonaполненной камере (CLS)	Опция	Опция
Температура опорного подшипника	Аналоговый датчик температуры Pt100	Опция	Опция
Блок памяти насоса		Входит в состав PEM	Стандарт

(1) Называют также вспомогательным кабелем, кабелем управления или сигнальным кабелем.
(3) Всего 6: 3 датчика соединены и 3 являются встроенными запасными.

Температура обмотки статора

MAS 801 и MAS 711 имеют одинаковые конфигурации мониторинга температуры обмотки статора. Они показаны в следующей таблице.

Табл. 6: Температура обмотки статора, конфигурация контроля

Блоки привода	Датчики на концах катушки обмотки статора	Дополнительные датчики, встроенные в обмотку статора:	
		Всегда присутствуют	Дополнительная опция
До 1 кВ	Один из следующих вариантов: <ul style="list-style-type: none"> • Стандарт: 3 термоконтакта • Опция: 3 термистора PTC 	Стандарт: аналоговый датчик температуры Pt100 в одной обмотке статора	Опция: аналоговые датчики температуры Pt100 в двух дополнительных обмотках статора

Блоки привода	Датчики на концах катушки обмотки статора	Дополнительные датчики, встроенные в обмотку статора:	
		Всегда присутствуют	Дополнительная опция
1,2 – 6,6 кВ	Термисторы РТС (3+3) 3 датчика подключены последовательно, а 3 составляют встроенный резерв.	Аналоговые датчики температуры Pt 100 во всех 3 обмотках статора (3+3) В каждой обмотке 1 датчик подключен, а один составляет встроенный резерв.	

2.4 Контроль с использованием MAS 801

Насосы со стандартным оборудованием MAS 801 оснащаются следующими элементами:

- Термоконттакты или термисторы РТС для контроля температуры обмотки статора (3 последовательно)
- Датчик течи в корпусе статора
- Датчик утечки в соединительной коробке
- Датчик Pt100 для контроля температуры коренного подшипника
- Датчик Pt100 для контроля температуры обмотки статора по одной фазе
- Вибрация по трем направлениям
- Трансформатор тока для измерения тока и частоты насоса

В случае использования MAS 801 доступны следующие опции:

- Датчики Pt100 для измерения температуры обмотки статора в фазах 2 и 3
- Датчик Pt100 для измерения температуры опорного подшипника
- Датчик утечки в маслонаполненной камере (CLS)

Опциональные каналы контроля при использовании анализатора мощности PAN 312

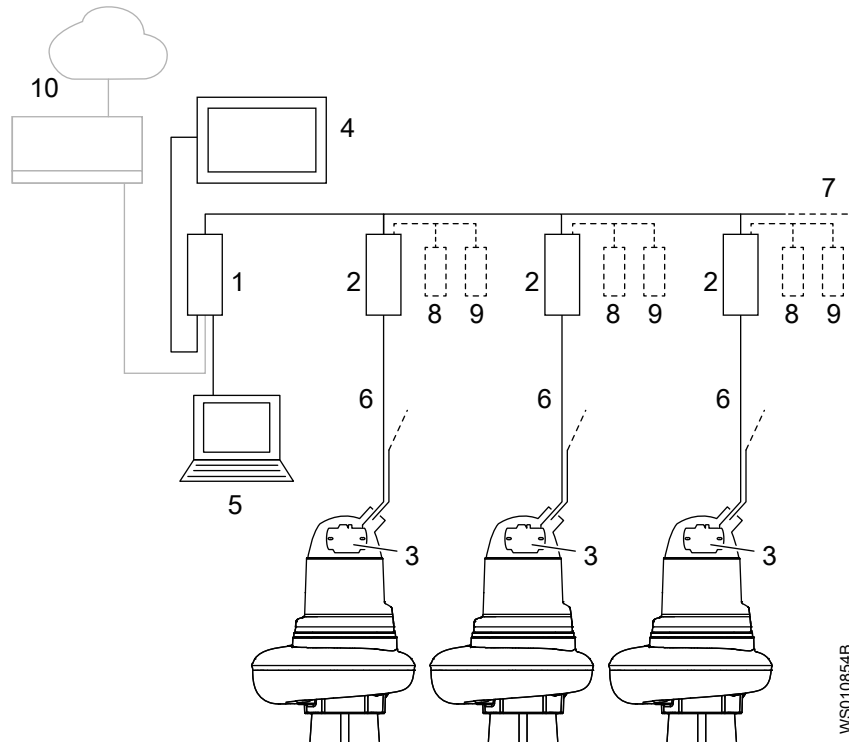
- Трехфазная мощность
- Коэффициент мощности
- Напряжение системы
- Дисбаланс напряжения
- Ток насоса
- Небаланс тока

2.4.1 Обзор системы

MAS 801 – это система мониторинга, предназначенная для защиты насосов с использованием показаний датчиков насосов и измерительных модулей. Система предлагает широкий набор функций для различных категорий пользователей:

- Графический интерфейс, средство настройки и анализа для компьютера и НМИ
- Локальное и дистанционное представление состояния насоса, ключевых данных и сигналов тревоги
- Анализ, поиск и устранение неисправностей на основе графических функций, списков тревог и черных ящиков
- Напоминания об обслуживании и отчетность
- Настройка системы и каналов мониторинга
- Протоколы связи с внешними системами автоматизации, SCADA и облачными приложениями

Система состоит из центрального блока, базового блока, электронного блока насоса и НМИ.



W5010854B

Табл. 7: Части

Номер	Деталь	Название изделия	Описание
1	Центральный блок (CU)	MAS CU 801	Центральный блок обменивается данными со всеми базовыми блоками системы (до десяти базовых блоков). Центральный блок включает средство настройки и анализа, интегрированные веб-страницы, которые используются для взаимодействия внутри системы. Центральный блок обычно размещается в электрошкафу.
2	Базовый блок (BU)	MAS BU 811	Базовый блок обеспечивает передачу данных между электронным блоком насоса и центральным блоком. При необходимости, для защиты насоса останавливает последний. Базовый блок обычно размещается в электрошкафу.
3	Электронный блок насоса (PEM)	MAS PEM 811	Электронный блок насоса обменивается данными с базовым блоком и содержит заводские настройки для конкретного насоса. Он соединен с датчиками насоса и хранит данные измерений. Электронный блок насоса установлен в соединительной коробке насоса.
4	Интерфейс оператора (HMI)	FOP 402	HMI соединен с центральным блоком и отображает средство настройки и анализа для взаимодействия с пользователем. HMI обычно устанавливается в передней части на двери электрошкафа.
5	Компьютер	-	Компьютер можно подключить к центральному блоку локально или дистанционно, он отображает средство настройки и анализа для взаимодействия с пользователем.

Номер	Деталь	Название изделия	Описание
6	Двухпроводная связь	-	Связь по шине между электронным блоком насоса и базовым блоком с использованием кабеля SUBCAB®. Связь по шине устойчива к электромагнитным помехам.
7	DeviceNet	-	Коммуникационная шина, соединяющая центральный блок с базовыми блоками.
8	Анализатор мощности (опция)	PAN 312	Измеряет мощность, коэффициент мощности, ток по трем фазам, напряжение по трем фазам, небаланс напряжений и энергию
9	Контроллер Система SCADA	-	Не входит в состав системы MAS 801. MAS 801 использует открытый протокол для обмена данными с внешним контроллером или системами SCADA.

Обмен данными

Результаты измерений и информация о насосе передаются по двум проводам от каждого из электронных блоков насоса. Данные передаются через базовый блок и далее в центральный блок по шине DeviceNet. Таким способом две равнозначные базы данных (ЦП и РЕМ) постоянно обновляют сведения о насосе, обеспечивая избыточность и различные варианты доступа.

2.5 Система мониторинга MAS 711

С помощью системы мониторинга Flygt MAS 711 можно отслеживать следующие параметры:

- Температура: главного и опорного подшипников, обмотки статора
- Вибрация
- Утечка: в корпусе статора, соединительной коробке и вода в масляной камере
- Анализ мощности

Табл. 8: Контролируемые параметры

Описание	Датчик	Стандарт или опция
Блок памяти насоса	Печатная плата для памяти насоса включает датчик температуры.	Стандарт
Течь в соединительной коробке	Датчик течи с поплавковым выключателем, FLS	Стандарт
Температура главного подшипника	Аналоговый датчик температуры Pt100	Стандарт
Течь в корпусе статора	Датчик течи с поплавковым выключателем, FLS	Стандарт
Температура обмотки статора	См. следующую таблицу.	Стандарт
Температура опорного подшипника	Аналоговый датчик температуры Pt100	Опция
Вода в масле	Датчик течи в маслonaполненной камере (CLS)	Опция
Вибрация	VIS 10	Опция
Анализ мощности	Отдельный электронный инструмент, использующий три преобразователя тока.	Опция
Ток насоса	Трансформатор необходим в шкафу управления.	

Xylem |'zīlēm|

- 1) Ткань растений, проводящая воду вверх от корней;
- 2) международная компания, лидер в области водных технологий.

"Мы – международная команда, объединенная одной целью – разрабатывать инновационные решения по доставке воды в любые уголки земного шара. Суть нашей работы заключается в создании новых технологий, оптимизирующих использование водных ресурсов и помогающих беречь и повторно использовать воду. Мы анализируем, обрабатываем, подаем воду в жилые дома, офисы, на промышленные и сельскохозяйственные предприятия, помогая людям рационально использовать этот ценный природный ресурс. Между нами и нашими клиентами в более чем 150 странах мира установились тесные партнерские отношения, нас ценят за способность предлагать высококачественную продукцию ведущих брендов, за эффективный сервис, за крепкие традиции новаторства."

Для более подробную информацию о наших решениях вы можете найти на сайте www.xylem.com.



Xylem Water Solutions Global
Services AB 556782-9253
361 80 Emmaboda
Sweden
Tel: +46-471-24 70 00
Fax: +46-471-24 74 01
<http://tpi.xylem.com>
[www.xylemwatersolutions.com/
contacts/](http://www.xylemwatersolutions.com/contacts/)

Последняя версия этого документа и подробная информация имеется на нашем веб-сайте

Оригинальная версия данной инструкции представлена на английском языке. Все инструкции на других языках являются переводами оригинальной инструкции.

© 2013 Xylem Inc