



## LYNX 40

### Декантерная центрифуга для сепарирования буровых растворов



#### Применение

Извлечение твердых частиц, высокоскоростная сепарация, регенерация барита, удаление мелких твердых частиц - загрязнителей буровых растворов.

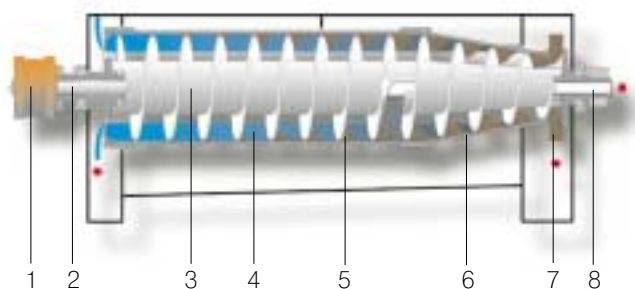
#### Оптимизация буровых растворов

Декантерная центрифуга Альфа Лаваль является ключевым компонентом для качественного управления системами буровых растворов и, в отличие от традиционного оборудования, обеспечивает извлечение большинства нежелательных элементов. Мощные и надежные декантеры Альфа Лаваль рассчитаны на высокую производительность по твердой фазе и могут работать с крупным абразивным материалом. Для удобства заказчиков предусмотрен набор модулей, от полностью автоматизированных до базовых, позволяющих эффективно использовать декантеры Альфа Лаваль для любых видов профильных работ на буровой установке.

#### Пользуйтесь преимуществами технологии LYNX

- Управляемый вращающий момент
- Высокая производительность
- Повышенная «G – сила» (центробежное ускорение)
- Более светлый фугат
- Эффективное извлечение твердых частиц
- Улучшенная геометрия барабана
- Специальный привод шнека
- Малое количество отходов
- Выгрузка твердой фазы по всему сечению

## LYNX 40 в разрезе



- 1) Редуктор
- 2) Опорный подшипник
- 3) Шнек
- 4) Обработанная жидкость
- 5) Твердые частицы на стенках барабана
- 6) Сужающаяся часть барабана для выгрузки твердых частиц
- 7) Защищенные от износа порты разгрузки твердых частиц
- 8) Пустотелый приводной вал со стационарным патрубком подачи

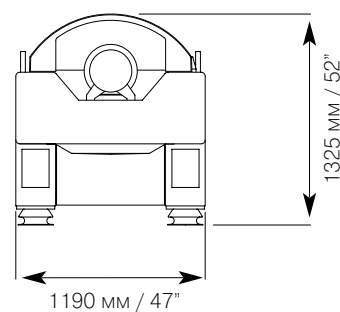
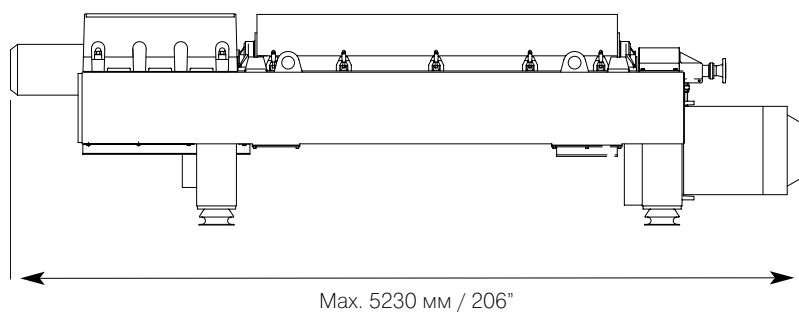
### Принцип работы

Декантер Альфа Лаваль LYNX 40 представляет собой узкий цилиндрико-конический барабан с достаточно высоким соотношением длина/диаметр. Внутри барабана расположен шнековый конвейер, предназначенный для непрерывной выгрузки отделенных твердых частиц.

Скорость вращения барабана декантера может достигать 3650 об/мин, при этом развивается «G-сила» (центробежное ускорение) в пределах 300 – 3574 G. Исходный материал подается в цилиндрическую часть барабана, где он распределяется по стенкам. Уровень жидкости регули-

руется сливными портами в торце цилиндрической части барабана, через которые обработанная жидкость декантируется под действием центробежных сил. Более тяжелые твердые частицы выносятся к стенкам барабана, откуда они непрерывно подаются шнековым конвейером в его коническую часть и сбрасываются через порты разгрузки. Далее твердая фаза попадает на внешний винтовой конвейер и подается в специальный контейнер для сбора. Очищенная жидкость собирается в отдельный резервуар.

### Размеры



### Производительность

Максимальный гидравлический расход:	100 м <sup>3</sup> /ч	
Номинальная производительность:	60 м <sup>3</sup> /ч	
Макс. скорость вращения:	(1,800 кг/м <sup>3</sup> влажных твердых частиц)	3,300 об/мин      2,900 G
	(2,500 кг/м <sup>3</sup> влажных твердых частиц)	2,800 об/мин      2,100 G

Рабочая производительность зависит от индивидуальных особенностей исходного сырья и требований к результатам сепарации

### Технические характеристики

Макс. скорость вращения	3,650 об/мин	
Центробежное ускорение	до 3,574 G	
Дифференциальная скорость вращения	2-40 об/мин	
Производительность по твердой фазе	до 12 т/ч	
Установленная мощность	92 кВт	
Масса декантера в сборе	5,000 кг	

### ОАО Альфа Лаваль Поток

Россия, Московская область, 141070 г. Королёв, ул. Советская 73. Тел. (095) 232 1250. Факс (095) 232 2573  
www.alfalaval.com