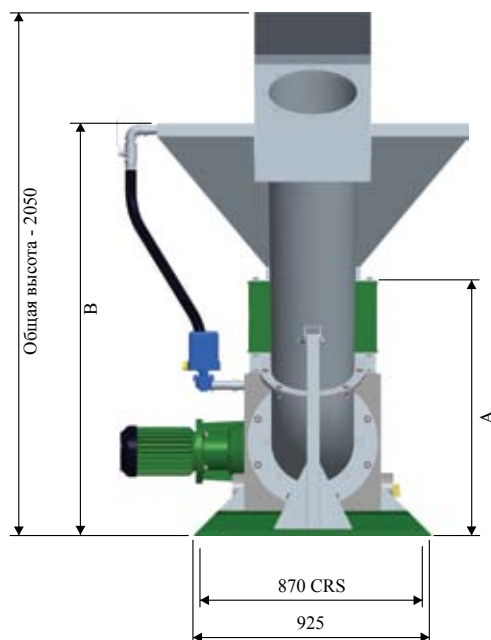
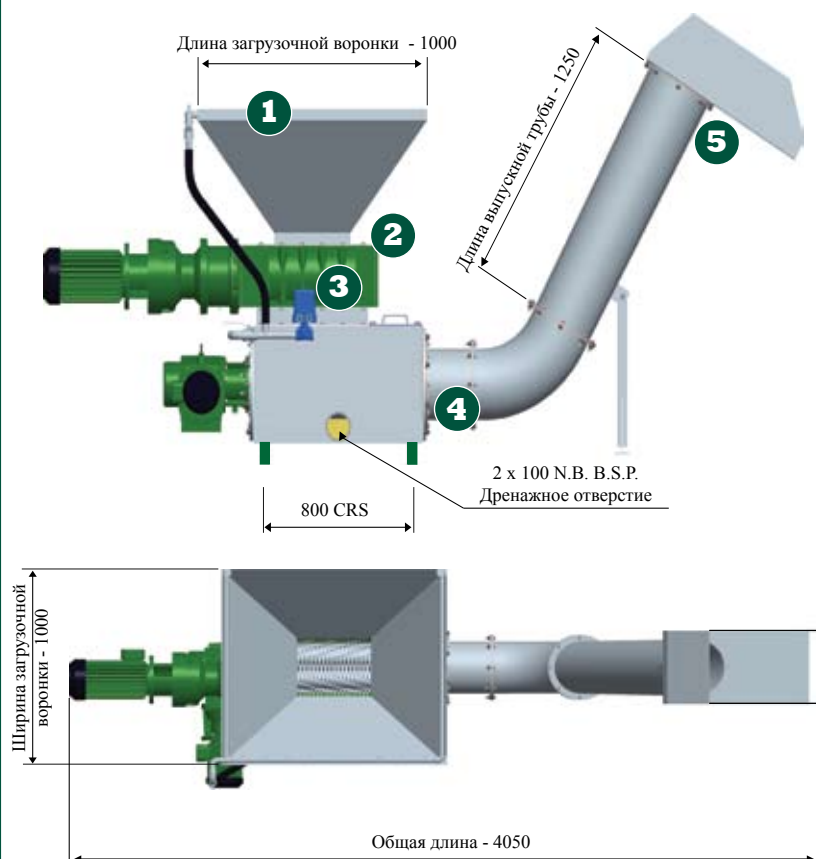


Screenings Washer Monster®



Эксплуатация

- 1) Отходы после решеток транспортируются или непосредственно подаются в установку для промывки, обезвоживания и прессования отходов. Операция синхронизируется с существующим конвейером или решеткой
- 2) Отходы с решеток проходят через измельчитель для уменьшения размеров твердых предметов.
- 3) Отходы, задержанные фильтром, промываются и транспортируются шнеком. Более мягкие органические вещества и промывочная вода проходят через перфорированный фильтр шнека. Нежелательные твердые частицы задерживаются и транспортируются для прессования и обезвоживания..
- 4) Мягкие органические вещества и промывочная вода возвращаются в общий поток отходов перед фильтром или после фильтра (в зависимости от необходимости).
- 5) Промытые задержанные твердые частицы прессуются, обезвоживаются и удаляются в виде твердого тела в приемник для вывоза отходов.

Материалы конструкции

Резервуар и направляющая система: нержавеющая сталь BS1449 304S15
 Шнековая система: нержавеющая сталь BS1449 304S15 с шнеком из легированной стали
 Режущие элементы и фиксирующие распорки: закаленная легированная сталь BS5130, твердостью как минимум 45-50 пунктов по шкале Rockwell "C"

Характеристики оборудования

Параметр	SWM3018	SWM4018
Производительность	2.0 м3/ч	6.0 м3/ч
Вес:	771 кг	1111 кг
Двигатель измельчителя:	4.0 кВт	7.5 кВт
Двигатель шнека:	2.2кВ	2.2кВ
Высота А	900mm	1000mm
Высота выпускного отверстия В	1200mm	1300mm
Углы наклона:	45°, 60° or 90°	
Варианты:	роликовая опора; заказные размеры бункера; заказные отводящие трубы	



ТОО "Су Арнасы-Сервис Лтд"
 Казахстан, г. Астана
 ул. Жетиген 28 А
 тел: 8 /7172/ 48 14 76, 49 78 30, 519 924
 e-mail: sas-ltd@mail.ru
 www.suarnasyservice.kz



JWC
International®
 Trust Monster Quality™

Unit 15, Daneside Business Park
 River Dane Road
 Congleton, Cheshire CW12 1UN
 United Kingdom
 Phone: +44 1260 277047
 Fax: +44 1260 277557
 jwci@jwce.com



www.jwci.co.uk