



# Mini Monster

Модель 20000

Двигатель: Стандартный 1.5 кВт; опция - 0.75 кВт.

Расход потока: Ин-лайновый: 60 м³/ч  
Открытый канал: 18 м³/ч

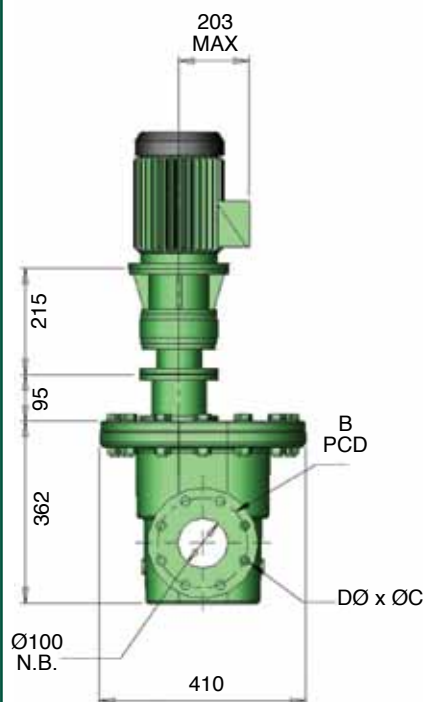
Давление: 6 бар (рабочее)

Вес: Ин-лайновый: 125 кг  
Открытый канал: 102 кг

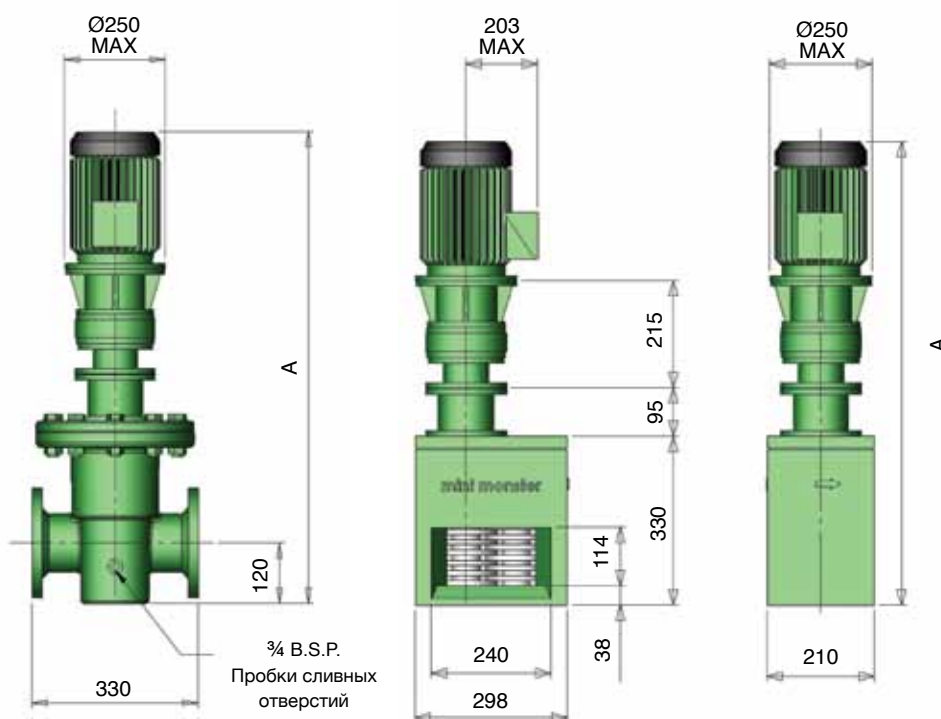
Размер фрез: диаметр 120 мм



## Ин-лайновая установка



## Установка в открытом канале



## Производительность – конфигурация для открытого канала

Модель	Расход (м³/ч)	Потери напора мм	Приблизительный вес кг	Максимальные габариты - мм	
				A (IP55)	A (IP68)
20002-DI	18	80	102	912	1215

Параметры потока приведены для оптимальных канальных условий. • Проконсультируйтесь с фабрикой для анализа сферы применения • Габариты привода максимальны для установки с двигателем 1.5 кВт • Удлиненные валы привода поставляются по запросу.

## Производительность – ин-лайновая конфигурация

Модель	Расход (м³/ч)	Размер трубопровода	Потери давления (бар)	Вес кг	Максимальные габариты - мм		Размеры фланцев - BS EN 1092		
					A (IP55)	A (IP68)	B	C	D
20000-D100	60	100	0.07	125	944	1236	180	19 (M16)	8

Ин-лайновая установка обычно устанавливается со стороны всасывания насоса • Проконсультируйтесь с заводом для анализа сферы применения • Габариты привода максимальные для установки с двигателем 1.5 кВт.



Mini Monster установленный в насосной станции



Ин-лайновый Mini Monster



Ин-лайновый Mini Monster



Легко демонтируемый измельчающий картридж

# Характеристики и опции



Фрезы из закаленной стали

## Фрезы

- Разнообразие фрез позволяет достигнуть максимальной эффективности измельчения
- Специальная 3-зубая фреза для измельчения отходов рыбопереработки

## Специальные рамы

- Рамы прикрепляются к стенам приемного резервуара насосной станции
- Рама включает в себя: опорную часть для установки измельчителя, канальную часть, решетки для перелива и другие возможные конфигурации.

## Скребки

- Стальные скребки увеличивают пропускную способность установки и помогают фрезам быстрее очищаться.

## Боковые решетки для увеличения пропускной способности

- Щелевые боковые решетки для увеличения расхода потока и уменьшения потерь напора.
- Помогают поддерживать песок и гравий во взвешенном состоянии
- Повышенное удобство технического обслуживания компонентов.



Специальная рама



Выбор размера фрез: 7, 11 или 13зубцов

## Высокотехнологичные контроллеры

- Контроллеры обеспечивают максимальную измельчающую способность, минимум остановок и максимальную защиту электрических/механических компонентов.
- Дополнительные исполнения: Eexed зона 1 (взрывозащищенное) доступно по запросу  
Примечание: гарантия недействительна в случае, если не используется контроллер JWC1 или другой одобренный контроллер.

\* Установки в открытом канале. Для Mini Monster недоступны

## Двигатели

- Электродвигатель: 1.5, 2.2, 4, 5.5, 7.5, 15, 22, 37 кВт
- Взрывозащищенный электродвигатель: 2.2, 3.7, 7.5 кВт

## Удлиненный вал привода

- Удлиненный вал привода поднимает двигатель выше самого высокого уровня воды. Применяется от 150 мм до максимальной длины 3 м.

## Картриджное уплотнение шестигранного вала

- Рабочее давление - 6 бар (4 бар для Серии 70000)
- Не требуется промывка уплотнения и сборка уплотнения при его установке.



Удлиненный вал привода



Высокотехнологичные контроллеры



Картриджное уплотнение шестигранного вала



Дополнительные скребки



Эксклюзивно: боковые решетки для увеличения пропускной способности

ТОО "Су Арнасы-Сервис ЛТД",  
Казахстан, г. Астана  
ул. Жетиген 28 А  
тел: 8 /7172/ 48 14 76, 49 78 30, 519 924  
e-mail: sas-ltd@mail.ru  
www.suarnasysservice.kz



Unit 15, Daneside Business Park  
River Dane Road  
Congleton, Cheshire CW12 1UN  
United Kingdom  
Phone: +44 1260 277047  
Fax: +44 1260 277557



www.jwci.co.uk