



# Channel Monster®

Защищает насосы и уменьшает время простоя



CDD6020-XDM2.5

## Альтернатива решёткам для насосных станций

Третье поколение Channel Monster XD превосходит все существующие технологии в части исполнения, прочности, сокращения эксплуатационных расходов и лёгкости установки для насосных станций и предварительной очистки сточных вод. Channel Monster объединяет в себе вращающиеся фильтрующие барабаны с испытанной измельчающей технологией Muffin Monster. Система обеспечивает высокую пропускную способность при измельчении твёрдых предметов (таких, как мусор, обрезки, пластик, камни и древесина) на мелкие частицы, легко проходящие через насосы, трубы и установки.

Барабанные сита из нержавеющей стали задерживают твёрдые предметы и обеспечивают направление максимального количества материала в измельчитель. Имеются, как перфорированные фильтрующие барабаны, так и

фильтрующие барабаны из спиральных прутьев.

С помощью улучшенного, многофункционального дизайна Channel Monster стало проще поддерживать в чистом виде мощные или проблемные насосные станции. Наши увеличенные по размеру системы имеют более крупные режущие элементы, валы и корпуса, а также различные варианты двигателя для обработки крупных кусков материала при помощи измельчителя.



Сточные воды, поступающие в измельчитель Channel Monster.



## Характеристики и Преимущества

### Исключает ручную обработку опасных отходов с решеток

- Твёрдые вещества измельчаются и остаются в потоке сточных вод
- Отсутствует необходимость ручной обработки влажных, дурнопахнущих или содержащих органические вещества отходов с решеток внутри насосных станций или при предварительной очистке сточных вод

### Выбор высокопроизводительных фильтрующих барабанов

- Перфорированные барабаны: отверстия размером 6мм
- Барабаны из спиральных прутьев: 12-миллиметровые щели

### Измельчитель с двумя приводными валами

- Более мощный, измельчает большее количество твёрдых предметов.
- Измельчает твёрдые вещества более эффективно, чем машина с одним приводным валом.

### Автоматизированные при помощи PLC контроль и управление

- Автоматическое включение реверса при перегрузках защищает систему и уменьшает количество простоев
- Вариант с тремя двигателями обеспечивает точный контроль и независимое функционирование фильтрующих барабанов и режущего элемента

### Лёгкость и гибкость установки

- Низкие требования к установке - возможна в большинстве существующих каналов с применением минимума строительных работ или вовсе без их использования
- Возможна установка в рамы заказчика



**JWC**  
International®

Trust Monster Quality™

[www.jwci.co.uk](http://www.jwci.co.uk)



# Channel Monster

Модель CMD • Одиночный барабан

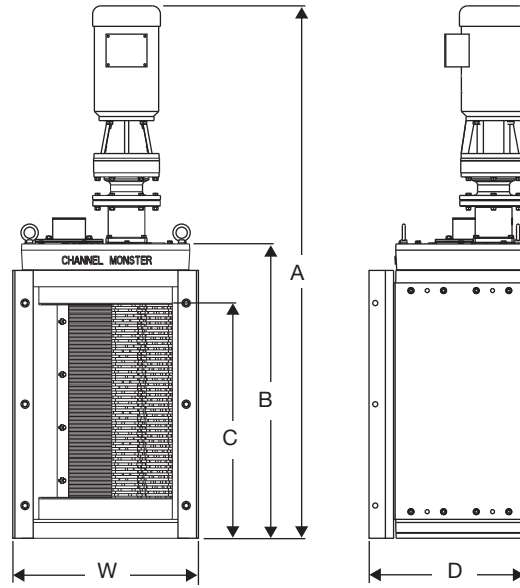


CMD3210-XDS2.0

Новое!



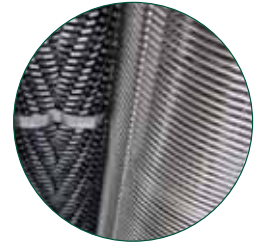
CMD1205-XD2.0



\* Показана одноприводная версия



Вариант:  
многoprиводный



Вариант: фильтрующий  
барабан из спиральных  
прутьев

Модель	A Мм	B Мм	C Мм	D Минимум Мм	W - Минимальная ширина канала Мм	Макс. производительность барабана из спиральных прутьев м <sup>3</sup> /ч	Макс. производительность перфорированного барабана м <sup>3</sup> /ч	Вес, (кг) (одиночный привод)
CMD1205-XD2.0	1368	622	433	448	381	160	142	297
CMD1810-XD2.0	1521	775	578	552	533	420	376	497
CMD2410-XD2.0	1664	918	733	552	533	584	528	553
CMD3210-XD2.0	1864	1118	933	552	533	820	749	576
CMD4010-XD2.0	2064	1318	1130	552	533	1057	975	633
CMD5010-XD2.0	2318	1572	1384	552	533	1370	1273	703
CMD6010-XD2.0	2581	1835	1648	552	533	1700	1590	775



Измельчитель модели CMD-1205.



Модель CMD заменила прежний  
измельчитель.



Channel Monster с удлиненным  
валом привода.



Channel Monster, установленный в  
насосной станции с направляющей рамой.



Модель CDD на сооружениях  
предварительной очистки сточных вод



Модель CDD6020-XDM2.5



Поток выходит из большой модели  
CDD-XDM2.5.



Channel Monster с переливной  
решеткой.



# Channel Monster

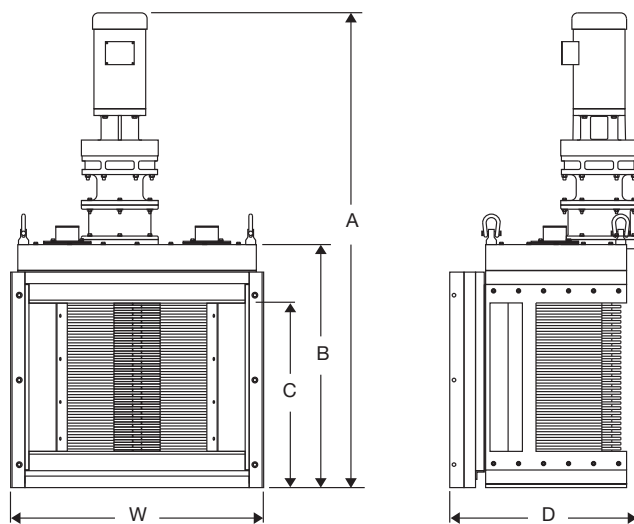
Модель CDD • Два барабана



Вариант:  
многoprиводный



Вариант:  
перфорированный  
фильтрующий барабан

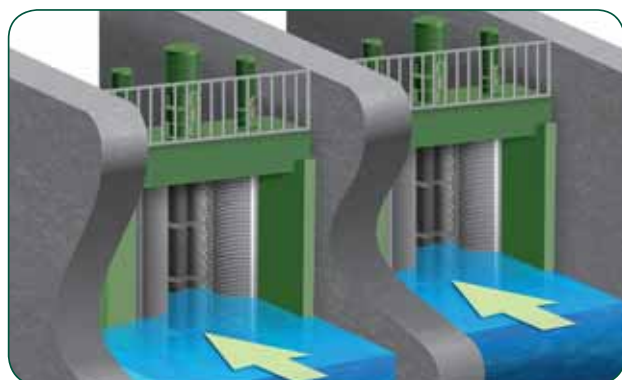


\* Показана одноприводная версия



CDD4020-XDS2.0

Модель	A Мм	B Мм	C Мм	D Минимум Мм	W-Минимальная ширина канала Мм	Макс. производи- тельность барабана из спиральных прутьев м <sup>3</sup> /ч	Макс. производи- тельность перфориро- ванного барабана м <sup>3</sup> /ч	Вес, (кг) (одиночный привод)
CDD1810-XD2.0	1521	775	578	552	762	591	524	626
CDD2410-XD2.0	1664	918	733	552	762	852	760	607
CDD3210-XD2.0	1864	1118	933	552	762	1243	1113	701
CDD4010-XD2.5	2443	1449	1168	578	762	1650	1481	1724
CDD5010-XD2.5	2691	1695	1416	578	762	2195	1978	1814
CDD6010-XD2.5	2961	1965	1686	578	762	2775	2510	1928
CDD2416-XD2.0	1664	918	733	660	1067	1126	935	894
CDD3216-XD2.0	1864	1118	933	660	1067	1670	1403	996
CDD4016-XD2.5	2443	1449	1168	832	1067	2246	1907	2064
CDD5016-XD2.5	2691	1695	1416	832	1067	3030	2600	2177
CDD6016-XD2.5	2961	1965	1686	832	1067	3875	3345	2313
CDD3220-XD2.0	1864	1118	933	705	1372	2612	2603	1007
CDD4020-XD2.5	2443	1449	1168	851	1372	3442	2803	2359
CDD5020-XD2.5	2691	1695	1416	851	1372	4551	3815	2483
CDD6020-XD2.5	2961	1965	1686	851	1372	5730	4920	2631
CDD9020-XD3.0	3987	2875	2486	1066	1372	9312	N/A	4220



## Область применения

- Предварительная очистка сточных вод
- Насосные станции
- Тюрьмы
- Коммунальное хозяйство
- Транспортные узлы
- Рыбопереработка
- Станции забора морской воды







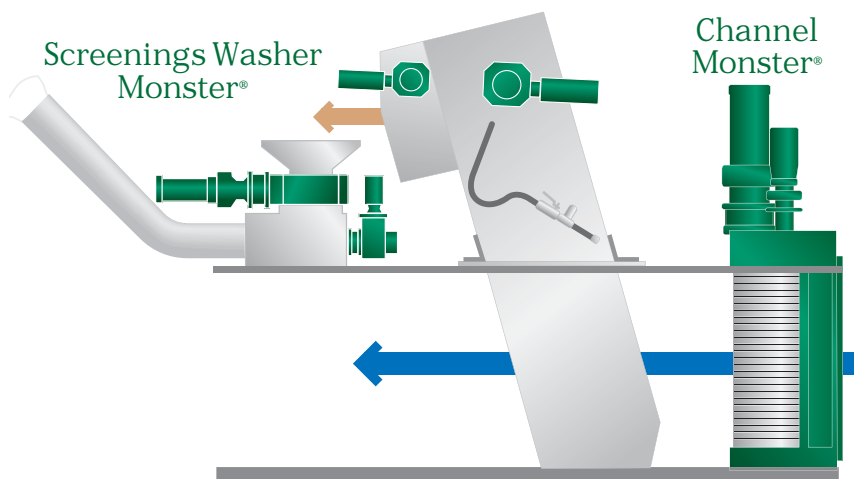
# Предварительная очистка сточных вод

Альтернатива решёткам с крупными отверстиями



- JWCI Channel Monster - эффективная альтернатива крупным решёткам.
- Исключает дорогостоящую обработку, транспортировку и переработку отходов.

## Решётка с мелкими отверстиями



- Выступает в виде буфера для решёток с мелкими отверстиями, что обеспечивает надёжное функционирование во время высокой нагрузки и ливневых стоков.
- Измельчители распределяют органические вещества для более эффективного фильтрования и обеспечивают равномерную биологическую нагрузку.

# Насосные станции

Типичные области применения



- JWCI Channel Monster легко устанавливается внутри приемного резервуара насосной станции.
- Просто измельчите! Больше нет зловонных отходов с решеток, требующих дорогостоящей обработки.
- Измельчает большой диапазон твердых предметов на маленькие кусочки, приемлемые для насосов.
- Идеальная защита для насосной станции.



- С помощью Channel Monster с повышенными характеристиками стало проще управлять мощными насосными станциями. Система XD может обрабатывать большие куски материала в насосных станциях большой производительности.





## Сравнение моделей



*В наших моделях измельчителей XD2.5 и XD3.0 используются гораздо большие в диаметре фрезы и валы, чтобы справиться с внезапным чрезмерно большим потоком воды.*

Модель	Характеристики конструкции
XDS2.0	<ul style="list-style-type: none"> <li>• Одномоторный привод: 4.0 кВт</li> <li>• 51-миллиметровые шестигранные валы</li> <li>• барабаны из спиральных прутьев с 6-миллиметровыми щелями или, как вариант, перфорированные барабаны</li> </ul>
XDM2.0	<ul style="list-style-type: none"> <li>• Многомоторные приводы: измельчитель 4.0 кВт, барабаны 0.75 кВт</li> <li>• 51-миллиметровые шестигранные валы</li> <li>• барабаны из спиральных прутьев с 6-миллиметровыми щелями или, как вариант, перфорированные барабаны</li> </ul>
XDS2.5	<ul style="list-style-type: none"> <li>• Одномоторный привод: 7.5 кВт</li> <li>• 64-миллиметровые шестигранные валы</li> <li>• барабаны из спиральных прутьев с 12-миллиметровыми щелями или, как вариант, перфорированные барабаны</li> </ul>
XDM2.5	<ul style="list-style-type: none"> <li>• Многомоторные приводы: измельчитель 7.5 кВт, барабаны 0.75 кВт</li> <li>• 64-миллиметровые шестигранные валы</li> <li>• барабаны из спиральных прутьев с 12-миллиметровыми щелями или, как вариант, перфорированные барабаны</li> </ul>
XDM3.0	<ul style="list-style-type: none"> <li>• Многомоторные приводы: измельчитель 11 кВт, барабаны 0.75 кВт</li> <li>• 76-миллиметровые шестигранные валы</li> <li>• барабаны из спиральных прутьев с 12-миллиметровыми щелями</li> </ul>

## Варианты Channel Monster



Перфорированные фильтрующие барабаны



Фильтрующие барабаны из спиральных прутьев

### Фильтрующие барабаны

- Перфорированные: барабан из нержавеющей стали с отверстиями 6мм.
- Спираль: стальной стержень из нержавеющей стали с 6-миллиметровым прозором и выше. Возможна различная величина прозора.

### Приводы

- Одно- и многомоторные
- Электродвигатель: IP55 0.75, 2.2, 4.0, 7.5, 11 кВт. Опционально IP68.

### Удлиненный вал привода

- Удлиненный приводной вал защищает двигатель даже при самом высоком уровне сточных вод. Доступен в 150-миллиметровых интервалах. Максимум – 3600мм.



Различные варианты привода

### Переливные решетки

- Стальные решетки из нержавеющей стали прикреплены к раме или к верхней части канала и обеспечивают временное увеличение производительности.



Стальная рама из нержавеющей стали с переливными решетками

### Специальные рамы в приемном резервуаре насосной станции

- Направляющие из нержавеющей стали делают монтаж и демонтаж Channel Monster простым и быстрым даже в глубоких или узких насосных станциях.
- Рамы могут быть изготовлены из нержавеющей стали марки 304 или 316



Режущие элементы из легированной стали

### Измельчитель с двумя приводными валами

- Различная высота блока режущих элементов для соответствия размерам Вашего канала и Вашей производительности
- Различные конфигурации режущих элементов для максимальной эффективности измельчения.

### Высокотехнологичные контроллеры

- Функция автоматического включения реверса при перегрузке
- Несколько вариантов исполнения.



Контроллер

## ТОО "Су Арнасы-Сервис Лтд"

010001, Казахстан, г. Астана, ул. Таха Хусейна, 5/1, оф. 3  
Тел: +7 717 2 204 290,  
Факс: +7 717 2 519 924,  
e-mail: sas-ltd@mail.ru



Unit 15, Daneside Business Park  
River Dane Road  
Congleton, Cheshire CW12 1UN  
United Kingdom  
Phone: +44 1260 277 047  
Fax: +44 1260 277 557  
jwci@jwce.com



[www.jwci.co.uk](http://www.jwci.co.uk)